

Notre gamme de produits

Unser Verkaufsprogramm



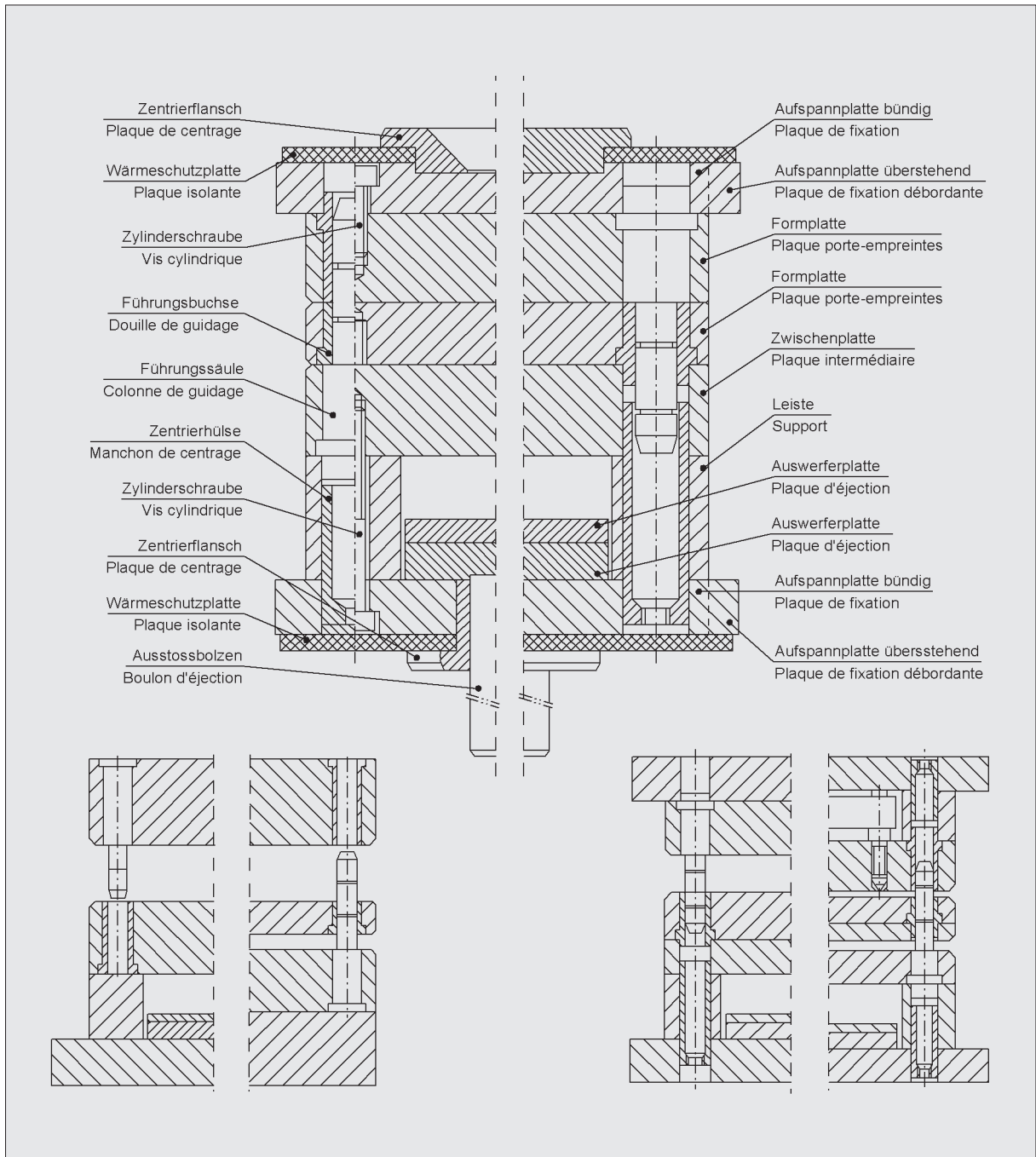
## Éléments de guidage

## Führungselemente



## Exemples d'applications

## Anwendungsbeispiele



## Colonnes de guidage sans plot de centrage N 01

## Führungssäulen ohne Zentrieransatz N 01

**Matière:** Acier 1.7131 60 HRC

**Werkstoff:** Stahl 1.7131 60 HRC

**Exemple de commande:**

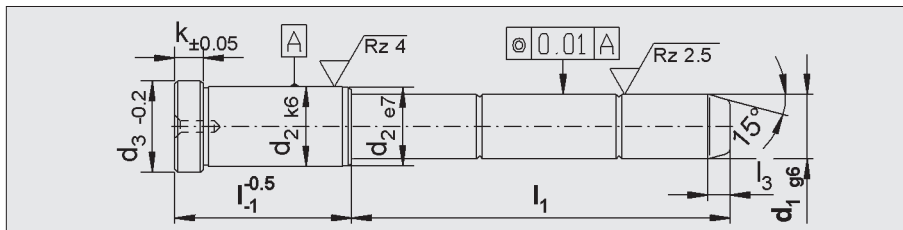
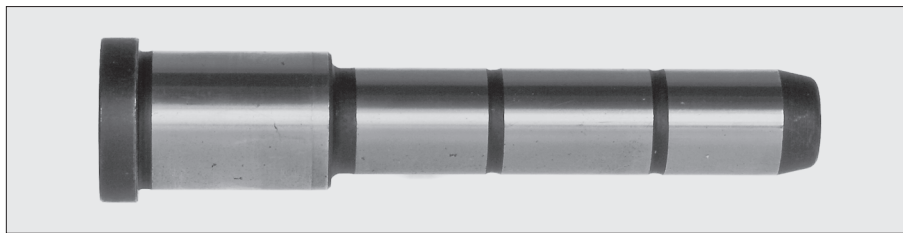
**Bestellbeispiel:**

0104 09 012 045

$d_1$  |  $l$  |  $l_1$

Dimensions spéciales sur demande

Sonderabmessungen auf Anfrage



No d'article Artikelnummer	d <sub>1</sub>	No d'article Artikelnummer	d <sub>1</sub>	l	l <sub>1</sub>	d <sub>2</sub>	d <sub>3</sub>	l <sub>3</sub>	k
0104 09012045	9	0104 10012045	10	12	45	14	16	4	3
0104 09017020	9	0104 10017020	10	17	20	14	16	4	3
0104 09017030		0104 10017030			30				
0104 09017035		0104 10017035			35				
0104 09022025	9	0104 10022025	10	22	25	14	16	4	3
0104 09022035		0104 10022035			35				
0104 09022055		0104 10022055			55				
0104 09027025	9	0104 10027025	10	27	25	14	16	4	3
0104 09027030		0104 10027030			30				
0104 09027035		0104 10027035			35				
0104 09027045		0104 10027045			45				
0104 09027050		0104 10027050			50				
0104 09036025	9	0104 10036025	10	36	25	14	16	4	3
0104 09036035		0104 10036035			35				
0104 09036045		0104 10036045			45				
0104 09046030	9	0104 10046030	10	46	30	14	16	4	3
0104 09046045		0104 10046045			45				
0104 09046055		0104 10046055			55				
0104 09046075		0104 10046075			75				

0104 14017035	14	0104 15017035	15	17	30	20	25	5	6
0104 14017055		0104 15017055			45				
0104 14017075		0104 15017075			55				
0104 14017095		0104 15017095			75				
0104 14022020	14	0104 15022020	15	22	20	20	25	5	6
0104 14022035		0104 15022035			35				
0104 14022040		0104 15022040			40				
0104 14022045		0104 15022045			45				
0104 14022050		0104 15022050			50				
0104 14022055		0104 14022055			55				
0104 14022065		0104 15022065			65				
0104 14022070		0104 15022070			70				
0104 14022090		0104 15022090			90				
0104 14022110		0104 15022110			110				

No d'article Artikelnummer	d <sub>1</sub>	No d'article Artikelnummer	d <sub>1</sub>	l	l <sub>1</sub>	d <sub>2</sub>	d <sub>3</sub>	l <sub>3</sub>	k
0104 14027020	14	0104 15027020	15	27	20	20	25	5	6
0104 14027035		0104 15027035			35				
0104 14027040		0104 15027040			40				
0104 14027045		0104 15027045			45				
0104 14027055		0104 15027055			55				
0104 14027065		0104 15027065			65				
0104 14027085		0104 15027085			85				
0104 14027105		0104 15027105			105				
0104 14036020	14	0104 15036020	15	36	20	20	25	5	6
0104 14036035		0104 15036035			35				
0104 14036040		0104 15036040			40				
0104 14036045		0104 15036045			45				
0104 14036055		0104 15036055			55				
0104 14036065		0104 15036065			65				
0104 14036075		0104 15036075			75				
0104 14036095		0104 15036095			95				
0104 14046020	14	0104 15046020	15	46	20	20	25	5	6
0104 14046035		0104 15046035			35				
0104 14046045		0104 15046045			45				
0104 14046065		0104 15046065			65				
0104 14046085		0104 15046085			85				
0104 14046105		0104 15046105			105				
0104 14056020	14	0104 15056020	15	56	20	20	25	5	6
0104 14056035		0104 15056035			35				
0104 14056055		0104 15056055			55				
0104 14056075		0104 15056075			75				
0104 14056095		0104 15056095			95				
0104 14066055	14	0104 15066055	15	66	55	20	25	5	6
0104 14066065		0104 15066065			65				
0104 14066095		0104 15066095			95				
0104 14076055	14	0104 15076055	15	76	55	20	25	5	6
0104 14076095		0104 15076095			95				
0104 14086055	14	0104 15086055	15	86	55	20	25	5	6
0104 14086095		0104 15086095			95				
0104 14096055	14	0104 15096055	15	96	55	20	25	5	6
0104 14096095		0104 15096095			95				



Suite / Fortsetzung: N 01

No d'article Artikelnummer	d <sub>1</sub>	No d'article Artikelnummer	d <sub>1</sub>	l	l <sub>1</sub>	d <sub>2</sub>	d <sub>3</sub>	l <sub>3</sub>	k							
0104 18022020	18	0104 20022020	20	22	20	26	31	7	6							
0104 18022035		35														
0104 18022040		40														
0104 18022045		45														
0104 18022050		50														
0104 18022055		55														
0104 18022060		60														
0104 18022065		65														
0104 18022070		70														
0104 18022080		80														
0104 18022085		85														
0104 18022115	115															
0104 18027020	18	0104 20027020	20	27	20	26	31	7	6							
0104 18027035		35														
0104 18027040		40														
0104 18027045		45														
0104 18027050		50														
0104 18027055		55														
0104 18027060		60														
0104 18027065		65														
0104 18027070		70														
0104 18027080		80														
0104 18027085		85														
0104 18027105		105														
0104 18027125		125														
0104 18036020		18			0104 20036020					20	36	20	26	31	7	6
0104 18036035					35											
0104 18036040	40															
0104 18036045	45															
0104 18036050	50															
0104 18036055	55															
0104 18036060	60															
0104 18036065	65															
0104 18036070	70															
0104 18036075	75															
0104 18036080	80															
0104 18036095	95															
0104 18036115	115															
0104 18036135	135															
0104 18046020	18		0104 20046020	20	46	20	26	31	7			6				
0104 18046045		45														
0104 18046065		65														
0104 18046085		85														
0104 18046105		105														
0104 18046135		135														
0104 18046165		165														
0104 18056020		18	0104 20056020			20				56	20		26	31	7	6
0104 18056035			35													
0104 18056055			55													
0104 18056075			75													
0104 18056095	95															
0104 18066055	18	0104 20066055	20	66	55	26	31	7	6							
0104 18066075		75														
0104 18066095		95														
0104 18076055	18	0104 20076055	20	76	55	26	31	7	6							
0104 18076075		75														
0104 18076095		95														
0104 18086055	18	0104 20086055	20	86	55	26	31	7	6							
0104 18086075		75														
0104 18086095		95														

No d'article Artikelnummer	d <sub>1</sub>	No d'article Artikelnummer	d <sub>1</sub>	l	l <sub>1</sub>	d <sub>2</sub>	d <sub>3</sub>	l <sub>3</sub>	k							
0104 18096055	18	0104 20096055	20	96	55	26	31	7	6							
0104 18096095		95														
0104 18116115		115														
0104 22027025	22	0104 24027025	24	27	25	30	35	7	6							
0104 22027045		45														
0104 22027050		50														
0104 22027060		60														
0104 22027065		65														
0104 22027070		70														
0104 22027080		80														
0104 22027085		85														
0104 22027105		105														
0104 22027125		125														
0104 22027165		165														
0104 22036025	22	0104 24036025	24	36	25	30	35	7	6							
0104 22036045		45														
0104 22036050		50														
0104 22036055		55														
0104 22036060		60														
0104 22036070		70														
0104 22036075		75														
0104 22036080		80														
0104 22036095		95														
0104 22036115		115														
0104 22036135		135														
0104 22036165		165														
0104 22046025		22			0104 24046025					24	46	25	30	35	7	6
0104 22046045					45											
0104 22046050					50											
0104 22046060	60															
0104 22046065	65															
0104 22046070	70															
0104 22046080	80															
0104 22046085	85															
0104 22046105	105															
0104 22046125	125															
0104 22046165	165															
0104 22056025	22		0104 24056025	24	56	25	30	35	7			6				
0104 22056045			45													
0104 22056055			55													
0104 22056075			75													
0104 22056095		95														
0104 22056115		115														
0104 22056165		165														
0104 22066055		22	0104 24066055			24				66	55		30	35	7	6
0104 22066075			75													
0104 22066095			95													
0104 22076025		22	0104 24076025			24				76	25		30	35	7	6
0104 22076045	45															
0104 22076055	55															
0104 22076075	75															
0104 22076095	95															
0104 22076115	115															
0104 22086055	22	0104 24086055	24	86	55	30	35	7	6							
0104 22086075		75														
0104 22086095		95														
0104 22096055	22	0104 24096055	24	96	55	30	35	7	6							
0104 22096075		75														
0104 22096095		95														

## Colonnes de guidage sans plot de centrage N 01

## Führungssäulen ohne Zentrieransatz N 01

**Matière:** Acier 1.7131 60 HRC

**Werkstoff:** Stahl 1.7131 60 HRC

**Exemple de commande:**

**Bestellbeispiel:**

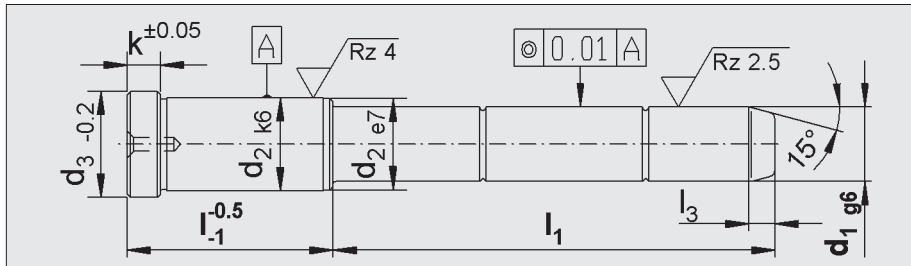
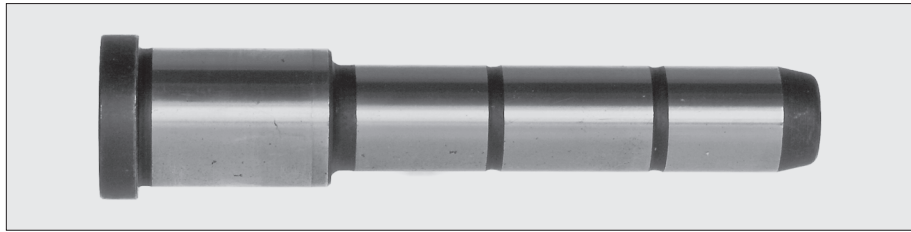
0104 022 036 025

$d_1$  |  $l_1$

Dimensions spéciales sur demande

Sonderabmessungen auf Anfrage

**Fortsetzung / Suite: N 01**



No d'article Artikelnummer	$d_1$	No d'article Artikelnummer	$d_1$	$l$	$l_1$	$d_2$	$d_3$	$l_3$	$k$
0104 22116075	22	0104 24116075	24	116	75	30	35	7	6
0104 22116115		115							
0104 22116155		155							
0104 22136135	22	0104 24136135	24	136	135	30	35	7	6

0104 30027045	30	0104 32027045	32	27	45	42	47	7	6
0104 30027065		65							
0104 30027105		105							
0104 30027165		165							
0104 30036055	30	0104 32036055	32	36	55	42	47	7	6
0104 30036075		75							
0104 30036095		95							
0104 30036115		115							
0104 30036155		0104 32036155		155					
0104 30046045	30	0104 32046045	32	46	45	42	47	7	6
0104 30046065		65							
0104 30046085		85							
0104 30046105		105							
0104 30046125		125							
0104 30046165		0104 32046165		165					
0104 30056055	30	0104 32056055	32	56	55	42	47	7	6
0104 30056075		75							
0104 30056095		95							
0104 30056115		115							
0104 30056135		135							
0104 30056175		0104 32056175		175					
0104 30066055	30	0104 32066055	32	66	55	42	47	7	6
0104 30066075		75							
0104 30066095		95							
0104 30066115		115							
0104 30066135		135							
0104 30066175		175							
0104 30076055	30	0104 32076055	32	76	55	42	47	7	6
0104 30076075		75							
0104 30076095		95							
0104 30076115		115							
0104 30076155		155							
0104 30086055	30	0104 32086055	32	86	55	42	47	7	6
0104 30086075		75							
0104 30086095		95							
0104 30086115		115							
0104 30086155		155							

No d'article Artikelnummer	$d_1$	No d'article Artikelnummer	$d_1$	$l$	$l_1$	$d_2$	$d_3$	$l_3$	$k$
0104 30096055	30	0104 32096055	32	96	55	42	47	7	6
0104 30096075		75							
0104 30096095		95							
0104 30096115		115							
0104 30096155		0104 32096155		155					
0104 30116075	30	0104 32116075	32	116	75	42	47	7	6
0104 30116115		115							
0104 30116155		155							
0104 30136095	30	0104 32136095	32	136	95	42	47	7	6
0104 30136115		115							
0104 30136155		155							
0104 30156115	30	0104 32156115	32	156	115	42	47	7	6
0104 30156155		155							
0104 30196155		30			0104 32196155				
0104 30196195	195								

0104 40056075	40	0104 42056075	42	56	75	54	59	10	10
0104 40056115		115							
0104 40056155		155							
0104 40056195		195							
0104 40066075	40	0104 42066075	42	66	75	54	59	10	10
0104 40066135		135							
0104 40076075		42			0104 42076075				
0104 40076115	115								
0104 40076175	175								
0104 40086075	40	0104 42086075	42	86	75	54	59	10	10
0104 40086135		135							
0104 40096075	40	0104 42096075	42	96	75	54	59	10	10
0104 40096115		115							
0104 40096155		155							
0104 40116095		40			0104 42116095				
0104 40116135	135								
0104 40116195	195								
0104 40136095	40	0104 42136095	42	136	95	54	59	10	10
0104 40136135		135							
0104 40136215		215							
0104 40156115	40	0104 42156115	42	156	115	54	59	10	10
0104 40156155		155							
0104 40156215		215							
0104 40176135	40	0104 42176135	42	176	135	54	59	10	10
0104 40176155		155							
0104 40176175		175							



Suite / Fortsetzung: N 01

No d'article Artikelnummer	d <sub>1</sub>	No d'article Artikelnummer	d <sub>1</sub>	l	l <sub>1</sub>	d <sub>2</sub>	d <sub>3</sub>	l <sub>3</sub>	k
0104 40196155	<b>40</b>	0104 42196155	<b>42</b>	<b>196</b>	<b>155</b>	54	59	10	10
0104 40196195		<b>195</b>							
0104 40196235		<b>235</b>							
0104 40246165	<b>40</b>	0104 42246165	<b>42</b>	<b>246</b>	<b>165</b>	54	59	10	10
0104 40246245		<b>245</b>							
0104 50096115	<b>50</b>	0104 52096115	<b>52</b>	<b>96</b>	<b>115</b>	66	71	10	10
0104 50096155		<b>155</b>							
0104 50096195		<b>195</b>							
0104 50116135	<b>50</b>	0104 52116135	<b>52</b>	<b>116</b>	<b>135</b>	66	71	10	10
0104 50116155		<b>155</b>							
0104 50116195		<b>195</b>							
0104 50136135	<b>50</b>	0104 52136135	<b>52</b>	<b>136</b>	<b>135</b>	66	71	10	10
0104 50136155		<b>155</b>							
0104 50136195		<b>195</b>							
0104 50156155	<b>50</b>	0104 52156155	<b>52</b>	<b>156</b>	<b>155</b>	66	71	10	10
0104 50156195		<b>195</b>							
0104 50156235		<b>235</b>							
0104 50196175	<b>50</b>	0104 52196175	<b>52</b>	<b>196</b>	<b>175</b>	66	71	10	10
0104 50196195		<b>195</b>							
0104 50196235		<b>235</b>							

No d'article Artikelnummer	d <sub>1</sub>	No d'article Artikelnummer	d <sub>1</sub>	l	l <sub>1</sub>	d <sub>3</sub>	d <sub>3</sub>	l <sub>3</sub>	k
0104 60096115	<b>60</b>	0104 62096115	<b>62</b>	<b>96</b>	<b>115</b>	80	86	10	20
0104 60096155		<b>155</b>							
0104 60096195		<b>195</b>							
0104 60116135	<b>60</b>	0104 62116135	<b>62</b>	<b>116</b>	<b>135</b>	80	86	10	20
0104 60116155		<b>155</b>							
0104 60116195		<b>195</b>							
0104 60136135	<b>60</b>	0104 62136135	<b>62</b>	<b>136</b>	<b>135</b>	80	86	10	20
0104 60136155		<b>155</b>							
0104 60136195		<b>195</b>							
0104 60156155	<b>60</b>	0104 62156155	<b>62</b>	<b>156</b>	<b>155</b>	80	86	10	20
0104 60156195		<b>195</b>							
0104 60156235		<b>235</b>							
0104 60196175	<b>60</b>	0104 62196175	<b>62</b>	<b>196</b>	<b>175</b>	80	86	10	20
0104 60196195		<b>195</b>							
0104 60196235		<b>235</b>							
0104 60246195	<b>60</b>	0104 62246195	<b>62</b>	<b>246</b>	<b>195</b>	80	86	10	20
0104 60246235		<b>235</b>							
0104 60246275		<b>275</b>							
0104 60246315		<b>315</b>							

## Colonnes de guidage avec plot de centrage N 02

## Führungssäulen mit Zentrieransatz N 02

**Matière:** Acier 1.7131 60 HRC

**Werkstoff:** Stahl 1.7131 60 HRC

**Exemple de commande:**

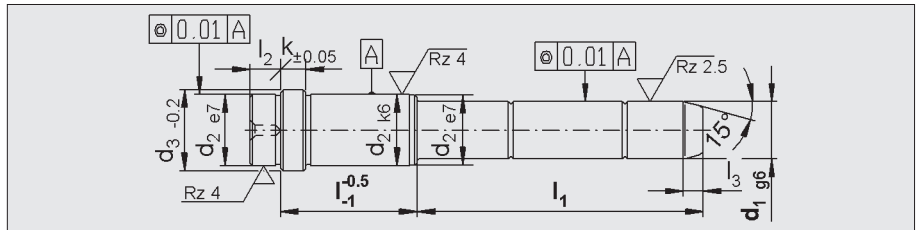
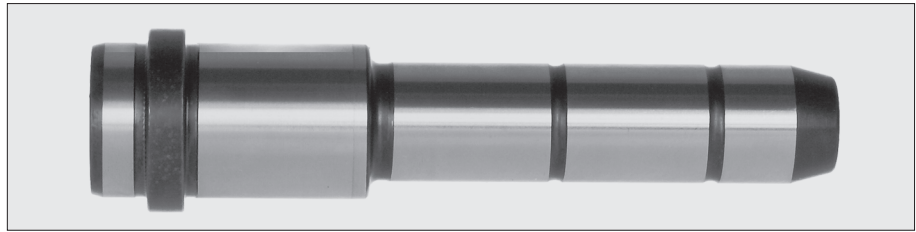
**Bestellbeispiel:**

0106 09 012 025

$d_1$  |  $l_1$

Dimensions spéciales sur demande

Sonderabmessungen auf Anfrage



No d'article Artikelnummer	$d_1$	No d'article Artikelnummer	$d_1$	$l$	$l_1$	$l_2$	$d_2$	$d_3$	$l_3$	$k$
0106 09012025	9	0106 10012025	10	12	25	3	14	16	4	3
0106 09012045		0106 10012045			45					
0106 09012065		0106 10012065			65					
0106 09017020	9	0106 10017020	10	17	20	3	14	16	4	3
0106 09017025		0106 10017025			25					
0106 09017030		0106 10017030			30					
0106 09017035		0106 10017035			35					
0106 09017050		0106 10017050			50					
0106 09017055		0106 10017055			55					
0106 09017070		0106 10017070			70					
0106 09017075		0106 10017075			75					
0106 09022025	9	0106 10022025	10	22	25	3	14	16	4	3
0106 09022035		0106 10022035			35					
0106 09022055		0106 10022055			55					
0106 09022075		0106 10022075			75					
0106 09022095		0106 10022095			95					
0106 09027020	9	0106 10027020	10	27	20	3	14	16	4	3
0106 09027025		0106 10027025			25					
0106 09027030		0106 10027030			30					
0106 09027045		0106 10027045			45					
0106 09027050		0106 10027050			50					
0106 09027070		0106 10027070			70					
0106 09027090		0106 10027090			90					
0106 09036025	9	0106 10036025	10	36	25	3	14	16	4	3
0106 09036035		0106 10036035			35					
0106 09036045		0106 10036045			45					
0106 09036065		0106 10036065			65					
0106 09036085		0106 10036085			85					
0106 09046030	9	0106 10046030	10	46	30	3	14	16	4	3
0106 09046035		0106 10046035			35					
0106 09046045		0106 10046045			45					
0106 09046070		0106 10046070			70					
0106 09056035	9	0106 10056035	10	56	35	3	14	16	4	3
0106 09056060		0106 10056060			60					
0106 14017035	14	0106 15017035	15	17	35	9	20	25	5	6
0106 14017055		0106 15017055			55					
0106 14017075		0106 15017075			75					
0106 14017095		0106 15017095			95					
0106 14022030	14	0106 15022030	15	22	30	9	20	25	5	6
0106 14022050		0106 15022050			50					
0106 14022070		0106 15022070			70					
0106 14022090		0106 15022090			90					

No d'article Artikelnummer	$d_1$	No d'article Artikelnummer	$d_1$	$l$	$l_1$	$l_2$	$d_2$	$d_3$	$l_3$	$k$
0106 14022110	14	0106 15022110	15	22	110	9	20	25	5	6
0106 14022125		0106 15022125			125					
0106 14022150		0106 15022150			150					
0106 14027030	14	0106 15027030	15	27	30	9	20	25	5	6
0106 14027045		0106 15027045			45					
0106 14027065		0106 15027065			65					
0106 14027085		0106 15027085			85					
0106 14027105		0106 15027105			105					
0106 14027125		0106 15027125			125					
0106 14027145		0106 15027145			145					
0106 14027165		0106 15027165			165					
0106 14036035	14	0106 15036035	15	36	35	9	20	25	5	6
0106 14036055		0106 15036055			55					
0106 14036075		0106 15036075			75					
0106 14036095		0106 15036095			95					
0106 14036125		0106 15036125			125					
0106 14036155		0106 15036155			155					
0106 14046035	14	0106 15046035	15	46	35	9	20	25	5	6
0106 14046045		0106 15046045			45					
0106 14046065		0106 15046065			65					
0106 14046085		0106 15046085			85					
0106 14046105		0106 15046105			105					
0106 14046125		0106 15046125			125					
0106 14046145		0106 15046145			145					
0106 14056035	14	0106 15056035	15	56	35	9	20	25	5	6
0106 14056055		0106 15056055			55					
0106 14056075		0106 15056075			75					
0106 14056095		0106 15056095			95					
0106 14056135		0106 15056135			135					
0106 14066055	14	0106 15066055	15	66	55	9	20	25	5	6
0106 14066065		0106 15066065			65					
0106 14066095		0106 15066095			95					
0106 14066125		0106 15066125			125					
0106 14076055	14	0106 15076055	15	76	55	9	20	25	5	6
0106 14076095		0106 15076095			95					
0106 14086055	14	0106 15086055	15	86	55	9	20	25	5	6
0106 14086095		0106 15086095			95					
0106 14096055	14	0106 15096055	15	96	55	9	20	25	5	6
0106 14096095		0106 15096095			95					
0106 14116075	14	0106 15116075	15	116	75	9	20	25	5	6



Suite / Fortsetzung: N 02

No d'article Artikelnummer	d <sub>1</sub>	No d'article Artikelnummer	d <sub>1</sub>	l	l <sub>1</sub>	l <sub>2</sub>	d <sub>2</sub>	d <sub>3</sub>	l <sub>3</sub>	k
0106 18017035	18	0106 20017035	20	17	35	9	26	31	7	6
0106 18017055		0106 20017055			55					
0106 18017075		0106 20017075			75					
0106 18017120		0106 20017120			120					
0106 18022035	18	0106 20022035	20	22	35	9	26	31	7	6
0106 18022045		0106 20022045			45					
0106 18022065		0106 20022065			65					
0106 18022085		0106 20022085			85					
0106 18022115		0106 20022115			115					
0106 18027035	18	0106 20027035	20	27	35	9	26	31	7	6
0106 18027045		0106 20027045			45					
0106 18027065		0106 20027065			65					
0106 18027085		0106 20027085			85					
0106 18027105		0106 20027105			105					
0106 18027125		0106 20027125			125					
0106 18027165		0106 20027165			165					
0106 18027225		0106 20027225			225					
0106 18027245		0106 20027245			245					
0106 18036035	18	0106 20036035	20	36	35	9	26	31	7	6
0106 18036055		0106 20036055			55					
0106 18036075		0106 20036075			75					
0106 18036095		0106 20036095			95					
0106 18036115		0106 20036115			115					
0106 18036135		0106 20036135			135					
0106 18036165		0106 20036165			165					
0106 18036225		0106 20036225			225					
0106 18036255		0106 20036255			255					
0106 18046035	18	0106 20046035	20	46	35	9	26	31	7	6
0106 18046045		0106 20046045			45					
0106 18046065		0106 20046065			65					
0106 18046085		0106 20046085			85					
0106 18046105		0106 20046105			105					
0106 18046135		0106 20046135			135					
0106 18046165		0106 20046165			165					
0106 18046245		0106 20046245			245					
0106 18056035	18	0106 20056035	20	56	35	9	26	31	7	6
0106 18056055		0106 20056055			55					
0106 18056075		0106 20056075			75					
0106 18056095		0106 20056095			95					
0106 18056155		0106 20056155			155					
0106 18066035	18	0106 20066035	20	66	35	9	26	31	7	6
0106 18066055		0106 20066055			55					
0106 18066075		0106 20066075			75					
0106 18066095		0106 20066095			95					
0106 18066145		0106 20066145			145					
0106 18076055	18	0106 20076055	20	76	55	9	26	31	7	6
0106 18076075		0106 20076075			75					
0106 18076095		0106 20076095			95					
0106 18076135		0106 20076135			135					
0106 18086055	18	0106 20086055	20	86	55	9	26	31	7	6
0106 18086075		0106 20086075			75					
0106 18086095		0106 20086095			95					
0106 18086125		0106 20086125			125					
0106 18096055	18	0106 20096055	20	96	55	9	26	31	7	6
0106 18096095		0106 20096095			95					
0106 18116075	18	0106 20116075	20	116	75	9	26	31	7	6
0106 18116115		0106 20116115			115					
0106 18136135	18	0106 20136135	20	136	135	9	26	31	7	6

No d'article Artikelnummer	d <sub>1</sub>	No d'article Artikelnummer	d <sub>1</sub>	l	l <sub>1</sub>	l <sub>2</sub>	d <sub>2</sub>	d <sub>3</sub>	l <sub>3</sub>	k
0106 22017035	22	0106 24017035	24	17	35	9	30	35	7	6
0106 22017055		0106 24017055			55					
0106 22017075		0106 24017075			75					
0106 22022035	22	0106 24022035	24	22	35	9	30	35	7	6
0106 22022055		0106 24022055			55					
0106 22022075		0106 24022075			75					
0106 22022105		0106 24022105			105					
0106 22022130		0106 24022130			130					
0106 22027035	22	0106 24027035	24	27	35	9	30	35	7	6
0106 22027045		0106 24027045			45					
0106 22027065		0106 24027065			65					
0106 22027085		0106 24027085			85					
0106 22027105		0106 24027105			105					
0106 22027125		0106 24027125			125					
0106 22027165		0106 24027165			165					
0106 22027205		0106 24027205			205					
0106 22027245		0106 24027245			245					
0106 22027285		0106 24027285			285					
0106 22036035	22	0106 24036035	24	36	35	9	30	35	7	6
0106 22036055		0106 24036055			55					
0106 22036075		0106 24036075			75					
0106 22036095		0106 24036095			95					
0106 22036115		0106 24036115			115					
0106 22036135		0106 24036135			135					
0106 22036165		0106 24036165			165					
0106 22036205		0106 24036205			205					
0106 22036245		0106 24036245			245					
0106 22036285		0106 24036285			285					
0106 22046035	22	0106 24046035	24	46	35	9	30	35	7	6
0106 22046045		0106 24046045			45					
0106 22046065		0106 24046065			65					
0106 22046085		0106 24046085			85					
0106 22046105		0106 24046105			105					
0106 22046125		0106 24046125			125					
0106 22046165		0106 24046165			165					
0106 22046205		0106 24046205			205					
0106 22056035	22	0106 24056035	24	56	35	9	30	35	7	6
0106 22056055		0106 24056055			55					
0106 22056075		0106 24056075			75					
0106 22056095		0106 24056095			95					
0106 22056115		0106 24056115			115					
0106 22056165		0106 24056165			165					
0106 22056205		0106 24056205			205					
0106 22066035	22	0106 24066035	24	66	35	9	30	35	7	6
0106 22066055		0106 24066055			55					
0106 22066075		0106 24066075			75					
0106 22066095		0106 24066095			95					
0106 22066155		0106 24066155			155					
0106 22076055	22	0106 24076055	24	76	55	9	30	35	7	6
0106 22076075		0106 24076075			75					
0106 22076095		0106 24076095			95					
0106 22076115		0106 24076115			115					
0106 22076145		0106 24076145			145					
0106 22086055	22	0106 24086055	24	86	55	9	30	35	7	6
0106 22086075		0106 24086075			75					
0106 22086095		0106 24086095			95					
0106 22086135		0106 24086135			135					

## Colonnes de guidage avec plot de centrage N 02

## Führungssäulen mit Zentrieransatz N 02

**Matière:** Acier 1.7131 60 HRC

**Werkstoff:** Stahl 1.7131 60 HRC

**Exemple de commande:**

**Bestellbeispiel:**

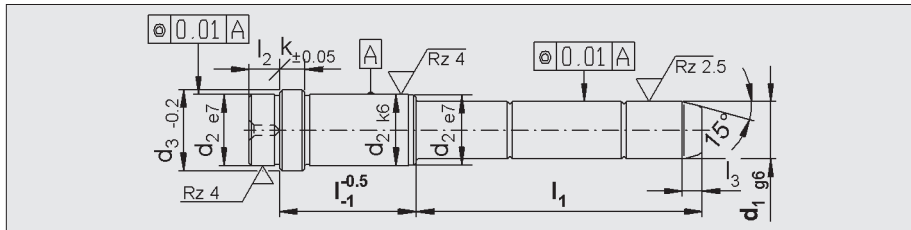
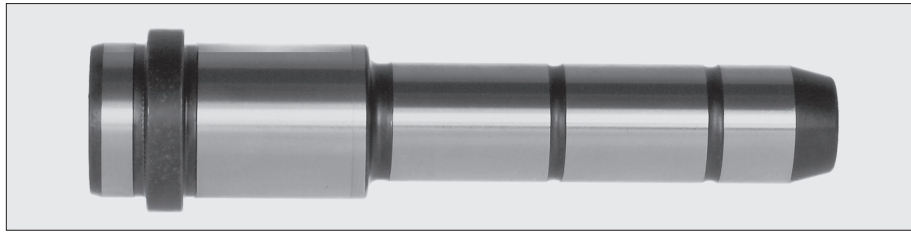
0106 22 056 035

$d_1$  |  $l_1$

Dimensions spéciales sur demande

Sonderabmessungen auf Anfrage

**Suite / Fortsetzung: N 02**



No d'article Artikelnummer	$d_1$	No d'article Artikelnummer	$d_1$	l	$l_1$	$l_2$	$d_2$	$d_3$	$l_3$	k
0106 22096055	22	0106 24096055	24	96	55	9	30	35	7	6
0106 22096075		0106 24096075			75					
0106 22096095		0106 24096095			95					
0106 22096125		0106 24096125			125					
0106 22116075	22	0106 24116075	24	116	75	9	30	35	7	6
0106 22116115		0106 24116115			115					
0106 22116155		0106 24116155			155					
0106 22136095	22	0106 24136095	24	136	95	9	30	35	7	6
0106 22136135		0106 24136135			135					
0106 22156155	22	0106 24156155	24	156	155	9	30	35	7	6

0106 30027045	30	0106 32027045	32	27	45	9	42	47	7	6
0106 30027065		0106 32027065			65					
0106 30027105		0106 32027105			105					
0106 30027165		0106 32027165			165					
0106 30027185		0106 32027185			185					
0106 30027245		0106 32027245			245					
0106 30027285		0106 32027285			285					
0106 30036055	30	0106 32036055	32	36	55	9	42	47	7	6
0106 30036075		0106 32036075			75					
0106 30036095		0106 32036095			95					
0106 30036115		0106 32036115			115					
0106 30036155		0106 32036155			155					
0106 30036245		0106 32036245			245					
0106 30036285		0106 32036285			285					
0106 30046045	30	0106 32046045	32	46	45	9	42	47	7	6
0106 30046065		0106 32046065			65					
0106 30046085		0106 32046085			85					
0106 30046105		0106 32046105			105					
0106 30046125		0106 32046125			125					
0106 30046165		0106 32046165			165					
0106 30046245		0106 32046245			245					
0106 30046285		0106 32046285			285					
0106 30056055	30	0106 32056055	32	56	55	9	42	47	7	6
0106 30056075		0106 32056075			75					
0106 30056095		0106 32056095			95					
0106 30056115		0106 32056115			115					
0106 30056135		0106 32056135			135					
0106 30056175		0106 32056175			175					
0106 30056245		0106 32056245			245					
0106 30056295		0106 32056295			295					

No d'article Artikelnummer	$d_1$	No d'article Artikelnummer	$d_1$	l	$l_1$	$l_2$	$d_2$	$d_3$	$l_3$	k
0106 30066055	30	0106 32066055	32	66	55	9	42	47	7	6
0106 30066075		0106 32066075			75					
0106 30066095		0106 32066095			95					
0106 30066115		0106 32066115			115					
0106 30066135		0106 32066135			135					
0106 30066175		0106 32066175			175					
0106 30066245		0106 32066245			245					
0106 30066295		0106 32066295			295					
0106 30076055	30	0106 32076055	32	76	55	9	42	47	7	6
0106 30076075		0106 32076075			75					
0106 30076095		0106 32076095			95					
0106 30076115		0106 32076115			115					
0106 30076155		0106 32076155			155					
0106 30076225		0106 32076225			225					
0106 30086055	30	0106 32086055	32	86	55	9	42	47	7	6
0106 30086075		0106 32086075			75					
0106 30086095		0106 32086095			95					
0106 30086115		0106 32086115			115					
0106 30086155		0106 32086155			155					
0106 30086225		0106 32086225			225					
0106 30096055	30	0106 32096055	32	96	55	9	42	47	7	6
0106 30096075		0106 32096075			75					
0106 30096095		0106 32096095			95					
0106 30096115		0106 32096115			115					
0106 30096155		0106 32096155			155					
0106 30096205		0106 32096205			205					
0106 30116075	30	0106 32116075	32	116	75	9	42	47	7	6
0106 30116115		0106 32116115			115					
0106 30116155		0106 32116155			155					
0106 30136095	30	0106 32136095	32	136	95	9	42	47	7	6
0106 30136115		0106 32136115			115					
0106 30136155		0106 32136155			155					
0106 30156115	30	0106 32156115	32	156	115	9	42	47	7	6
0106 30156155		0106 32156155			155					
0106 30176135	30	0106 32176135	32	176	135	9	42	47	7	6
0106 30176175		0106 32176175			175					
0106 30196155	30	0106 32196155	32	196	155	9	42	47	7	6
0106 30196195		0106 32196195			195					

Suite / Fortsetzung: N 02

No d'article Artikelnummer	d <sub>1</sub>	No d'article Artikelnummer	d <sub>1</sub>	l	l <sub>1</sub>	l <sub>2</sub>	d <sub>2</sub>	d <sub>3</sub>	l <sub>3</sub>	k
0106 40046095	40	0106 42046095	42	46	95	12	54	59	10	10
0106 40046165		0106 42046165			165					
0106 40056075	40	0106 42056075	42	56	75	12	54	59	10	10
0106 40056115		0106 42056115			115					
0106 40056155		0106 42056155			155					
0106 40056195		0106 42056195			195					
0106 40066075	40	0106 42066075	42	66	75	12	54	59	10	10
0106 40066135		0106 42066135			135					
0106 40076075	40	0106 42076075	42	76	75	12	54	59	10	10
0106 40076115		0106 42076115			115					
0106 40076175		0106 42076175			175					
0106 40086075	40	0106 42086075	42	86	75	12	54	59	10	10
0106 40086135		0106 42086135			135					
0106 40096075	40	0106 42096075	42	96	75	12	54	59	10	10
0106 40096115		0106 42096115			115					
0106 40096155		0106 42096155			155					
0106 40116095	40	0106 42116095	42	116	95	12	54	59	10	10
0106 40116135		0106 42116135			135					
0106 40116195		0106 42116195			195					
0106 40136095	40	0106 42136095	42	136	95	12	54	59	10	10
0106 40136135		0106 42136135			135					
0106 40136215		0106 42136215			215					
0106 40156115	40	0106 42156115	42	156	115	12	54	59	10	10
0106 40156155		0106 42156155			155					
0106 40156215		0106 42156215			215					
0106 40176135	40	0106 42176135	42	176	135	12	54	59	10	10
0106 40176155		0106 42176155			155					
0106 40176175		0106 42176175			175					
0106 40196155	40	0106 42196155	42	196	155	12	54	59	10	10
0106 40196195		0106 42196195			195					
0106 40196235		0106 42196235			235					
0106 40246165	40	0106 42246165	42	246	165	12	54	59	10	10
0106 40246245		0106 42246245			245					

## Colonnes de guidage

152

## Führungsbolzen

152

### Matière:

Acier de roulement trempé  
à coeur et rectifié

### Material:

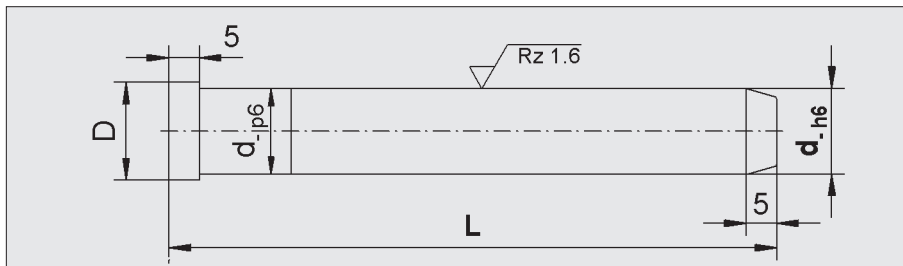
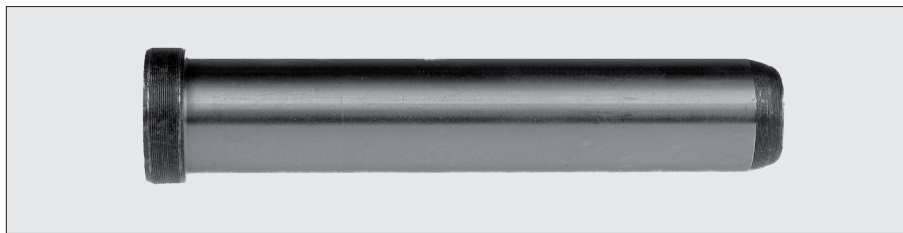
Kugellagerstahl,  
durchgehärtet und geschliffen

### Exemple de commande:

Bestellbeispiel:

0107 152 10 040

d L



No d'article Artikelnummer	d	D	L													
			40	50	60	70	80	90	100	120	140	160	180	200	250	300
0107 15210...	10	14														
0107 15212...	12	16														
0107 15214...	14	18														
0107 15216...	16	20														
0107 15218...	18	22														
0107 15220...	20	24														
0107 15222...	22	26														
0107 15224...	24	29														
0107 15225...	25	30														

## Colonnes de guidage avec 2 diamètres d'ajustage N 08

## Führungsbolzen mit 2 Passdurchmesser N 08

### Matière:

Acier 1.7131 60 HRC

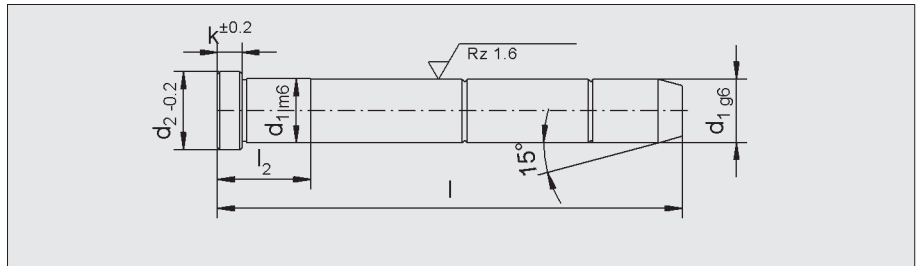
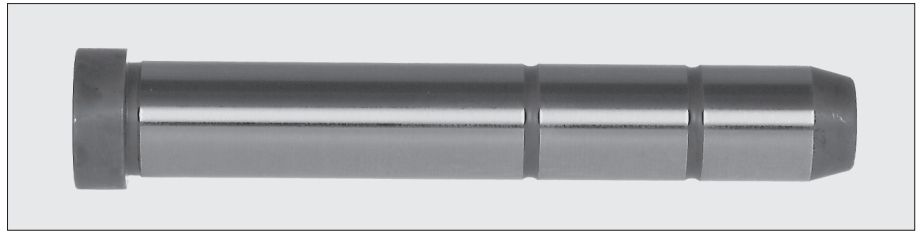
### Werkstoff:

Stahl 1.7131 60 HRC

### Exemple de commande:

#### Bestellbeispiel:

0109 10 040  
d<sub>1</sub> l



No d'article Artikelnummer	d <sub>1</sub>	l	d <sub>2</sub>	k	l <sub>1</sub>	l <sub>2</sub>
0109 10040	10	40	12	3	5	17
0109 10060		60				
0109 10080		80				22
0109 10100		100				27
0109 12060	12	60	16	6	5	17
0109 12080		80				22
0109 12100		100				27
0109 12120		120				
0109 14060	14	60	18	8	5	17
0109 14080		80				22
0109 14100		100				27
0109 14120		120				27
0109 14140		140				36
0109 14160		160				
0109 14180		180				
0109 16060	16	60	20	8	5	17
0109 16080		80				22
0109 16100		100				27
0109 16120		120				
0109 16140		140				36
0109 16160		160				
0109 16180		180				
0109 16200		200				
0109 16240		240				46
0109 18080	18	80	22	8	7	22
0109 18100		100				27
0109 18120		120				
0109 18140		140				36
0109 18160		160				
0109 18180		180				46
0109 18200		200				56
0109 18240		240				
0109 18280		280				

No d'article Artikelnummer	d <sub>1</sub>	l	d <sub>2</sub>	k	l <sub>1</sub>	l <sub>2</sub>
0109 20080	20	80	24	8	7	22
0109 20100		100				27
0109 20120		120				
0109 20140		140				36
0109 20160		160				
0109 20180		180				56
0109 20200		200				
0109 20240		240				
0109 20280		280				
0109 22100	22	100	26	15	7	27
0109 22120		120				
0109 22140		140				36
0109 22160		160				
0109 22180		180				46
0109 22200		200				56
0109 22220		220				
0109 22240		240				
0109 22280		280				
0109 22300		300				
0109 22320		320				
0109 22360		360				
0109 24100	24	100	28	15	7	27
0109 24120		120				
0109 24140		140				36
0109 24160		160				
0109 24180		180				46
0109 24200		200				56
0109 24220		220				
0109 24240		240				
0109 24280		280				
0109 24300		300				
0109 24320		320				
0109 24360		360				

No d'article Artikelnummer	d <sub>1</sub>	l	d <sub>2</sub>	k	l <sub>1</sub>	l <sub>2</sub>
0109 30160	30	160	36	15	7	36
0109 30200		200				56
0109 30240		240				
0109 30280		280				
0109 30300		300				
0109 30360		360				
0109 32160	32	160	36	15	7	36
0109 32200		200				56
0109 32240		240				
0109 32280		280				
0109 32300		300				
0109 30360		360				
0109 40200	40	200	48	15	10	56
0109 40240		240				
0109 40300		300				
0109 40360		360				76
0109 40400		400				
0109 40500		500				96
0109 50200	50	200	58	15	15	46
0109 50240		240				56
0109 50300		300				
0109 50360		360				76
0109 50400		400				
0109 50500		500				96
0109 60240	60	240	68	20	20	56
0109 60300		300				
0109 60360		360				76
0109 60400		400				
0109 60500		500				96

Autres dimensions ou exécutions spéciales livrables rapidement.

Weitere Abmessungen oder Spezialausführungen sind sehr schnell lieferbar.

## Colonnes de guidage N 07

## Führungsbolzen N 07

### Matière:

Acier 1.7131 60 HRC

### Werkstoff:

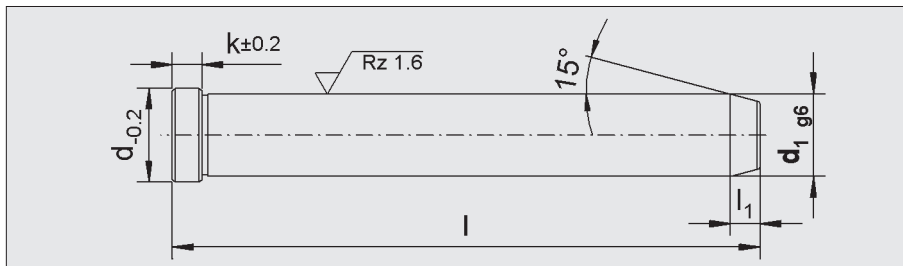
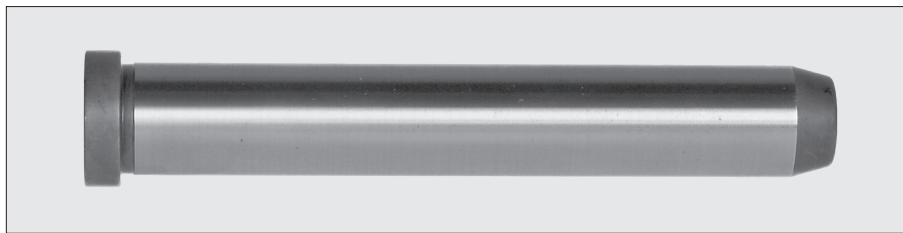
Stahl 1.7131 60 HRC

### Exemple de commande:

#### Bestellbeispiel:

0110 10 040

$d_1$  l



No d'article Artikelnummer	$d_1$	l	d	k	$l_1$				
0110 08040	8	40	10	3	4				
0110 08050		50							
0110 08060		60							
0110 08080		80							
0110 08100		100							
0110 09040	9	40	12	3	4				
0110 09060		60							
0110 09080		80							
0110 09100		100							
0110 09120		120							
0110 10040	10	40	12	3	4				
0110 10060		60							
0110 10080		80							
0110 10100		100							
0110 10120		120							
0110 10140		140							
0110 10160		160							
0110 12040		12				40	16	6	5
0110 12060						60			
0110 12080						80			
0110 12100	100								
0110 12120	120								
0110 12140	140								
0110 12160	160								
0110 12180	180								
0110 12200	200								
0110 14060	14		60	18	8	5			
0110 14080		80							
0110 14100		100							
0110 14120		120							
0110 14140		140							
0110 14160		160							
0110 14180		180							
0110 14200		200							
0110 14220		220							
0110 14240		240							

No d'article Artikelnummer	$d_1$	l	d	k	$l_1$				
0110 15060	15	60	18	8	5				
0110 15080		80							
0110 15100		100							
0110 15120		120							
0110 15140		140							
0110 15160		160							
0110 15180		180							
0110 15200		200							
0110 15220		220							
0110 15240		240							
0110 16040	16	40	20	8	5				
0110 16060		60							
0110 16080		80							
0110 16100		100							
0110 16120		120							
0110 16140		140							
0110 16160		160							
0110 16180		180							
0110 16200		200							
0110 16220		220							
0110 16240		240							
0110 16300		300							
0110 18060		18				60	22	8	7
0110 18080						80			
0110 18100	100								
0110 18120	120								
0110 18140	140								
0110 18160	160								
0110 18180	180								
0110 18200	200								
0110 18220	220								
0110 18240	240								
0110 18260	260								
0110 18280	280								
0110 18300	300								
0110 18320	320								

No d'article Artikelnummer	$d_1$	l	d	k	$l_1$
0110 20060	20	60	24	8	7
0110 20080		80			
0110 20100		100			
0110 20120		120			
0110 20140		140			
0110 20160		160			
0110 20180		180			
0110 20200		200			
0110 20220		220			
0110 20240		240			
0110 20260	260				
0110 20280	280				
0110 20300	300				
0110 20320	320				
0110 22080	22	80	26	15	7
0110 22100		100			
0110 22120		120			
0110 22140		140			
0110 22160		160			
0110 22180		180			
0110 22200		200			
0110 22220		220			
0110 22240		240			
0110 22260		260			
0110 22280		280			
0110 22300		300			
0110 22320		320			
0110 22340		340			
0110 22360	360				

Autres dimensions ou exécutions spéciales livrables rapidement.

Weitere Abmessungen oder Spezialausführungen sind sehr schnell lieferbar.

## Colonnes de guidage N 07

## Führungsbolzen N 07

### Matière:

Acier 1.7131 60 HRC

### Werkstoff:

Stahl 1.7131 60 HRC

### Exemple de commande:

#### Bestellbeispiel:

0110 24 080

d<sub>1</sub> l

### Suite / Fortsetzung: N 07

No d'article Artikelnummer	d <sub>1</sub>	l	d	k	l <sub>1</sub>				
0110 24080	24	80	28	15	7				
0110 24100		100							
0110 24120		120							
0110 24140		140							
0110 24160		160							
0110 24180		180							
0110 24200		200							
0110 24220		220							
0110 24240		240							
0110 24260		260							
0110 24280		280							
0110 24300		300							
0110 24320		320							
0110 24340		340							
0110 24360	360								
0110 30100	30	100	36	15	7				
0110 30120		120							
0110 30140		140							
0110 30160		160							
0110 30180		180							
0110 30200		200							
0110 30240		240							
0110 30300		300							
0110 30360		360							
0110 30400		400							
0110 32100		32				100	36	15	7
0110 32120						120			
0110 32140						140			
0110 32160						160			
0110 32180	180								
0110 32200	200								
0110 32240	240								
0110 32300	300								
0110 32360	360								
0110 32400	400								

No d'article Artikelnummer	d <sub>1</sub>	l	d	k	l <sub>1</sub>				
0110 40160	40	160	48	15	10				
0110 40200		200							
0110 40240		240							
0110 40300		300							
0110 40360		360							
0110 40400		400							
0110 40420		420							
0110 40500		500							
0110 50160		50				160	58	15	15
0110 50200						200			
0110 50240	240								
0110 50300	300								
0110 50360	360								
0110 50400	400								
0110 50500	500								
0110 60280	60	280	68	20	20				
0110 60300		300							
0110 60340		340							
0110 60360		360							
0110 60400		400							
0110 60500		500							

Autres dimensions ou exécutions spéciales livrables rapidement.

Weitere Abmessungen oder Spezialausführungen sind sehr schnell lieferbar.

## Doigts de démoulage à tête conique N 072

## Schrägbolzen mit Bund N 072

### Matière:

Acier 1.7131 60 HRC

### Werkstoff:

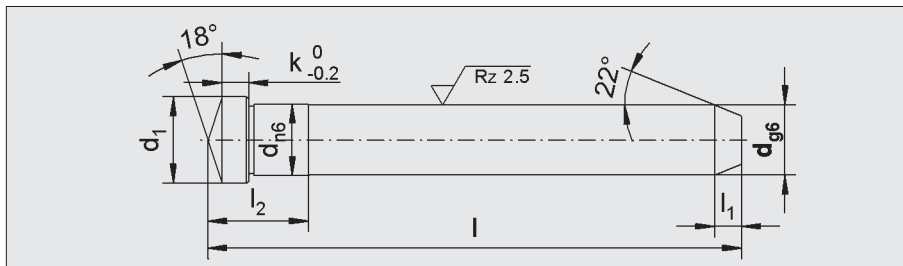
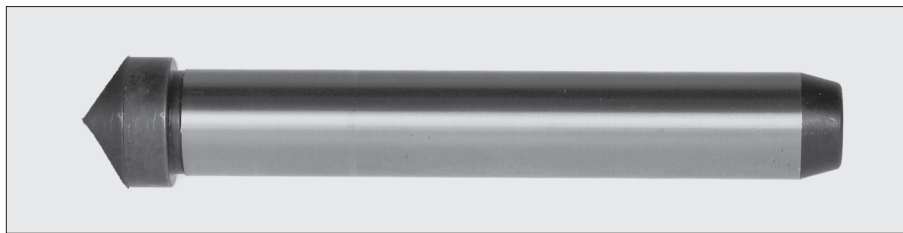
Stahl 1.7131 60 HRC

### Exemple de commande:

#### Bestellbeispiel:

0110 2 10 040

d l



No d'article Artikelnummer	d	l	d <sub>1</sub>	k	l <sub>1</sub>	l <sub>2</sub>
0110 210060	10	60	12	2	4	13
0110 210080		80				
0110 210100		100				
0110 210120		120				
0110 212060	12	60	15	3	5	17
0110 212080		80				
0110 212100		100				
0110 212120		120				
0110 212140		140				
0110 212160		160				
0110 214060	14	60	17	3	5	17
0110 214080		80				
0110 214100		100				
0110 214120		120				
0110 214140		140				
0110 214160		160				
0110 216060	16	60	19	3	5	22
0110 216080		80				
0110 216100		100				
0110 216120		120				
0110 216140		140				
0110 216160		160				
0110 216180	180					
0110 216200	200					
0110 218060	18	60	21	4	7	22
0110 218080		80				
0110 218100		100				
0110 218120		120				
0110 218140		140				
0110 218160		160				
0110 218180		180				
0110 218200		200				
0110 218220	220					

No d'article Artikelnummer	d	l	d <sub>1</sub>	k	l <sub>1</sub>	l <sub>2</sub>
0110 220080	20	80	23	4	7	22
0110 220100		100				
0110 220120		120				
0110 220140		140				
0110 220160		160				
0110 220180		180				
0110 220200		200				
0110 220220		220				
0110 220240	240					
0110 222060	22	60	25	4	7	27
0110 222080		80				
0110 222100		100				
0110 222120		120				
0110 222140		140				
0110 222160		160				
0110 222180	180					
0110 222200	200					
0110 222220	220					
0110 222240	240					
0110 224100	24	100	27	4	7	27
0110 224120		120				
0110 224140		140				
0110 224160		160				
0110 224180		180				
0110 224200		200				
0110 224220		220				
0110 224240		240				
0110 224280	280					

No d'article Artikelnummer	d	l	d <sub>1</sub>	k	l <sub>1</sub>	l <sub>2</sub>
0110 230100	30	100	35	5	7	36
0110 230120		120				
0110 230140		140				
0110 230160		160				
0110 230180		180				
0110 230200		200				
0110 230220		220				
0110 230240		240				
0110 230280		280				
0110 230320		320				
0110 230360	360					

Autres dimensions ou exécutions spéciales livrables rapidement.

Weitere Abmessungen oder Spezialausführungen sind sehr schnell lieferbar.



## Doigts de démoulage sans tête N 074

## Schrägbolzen ohne Kopf N 074

### Matière:

Acier 1.7131 60 HRC

### Werkstoff:

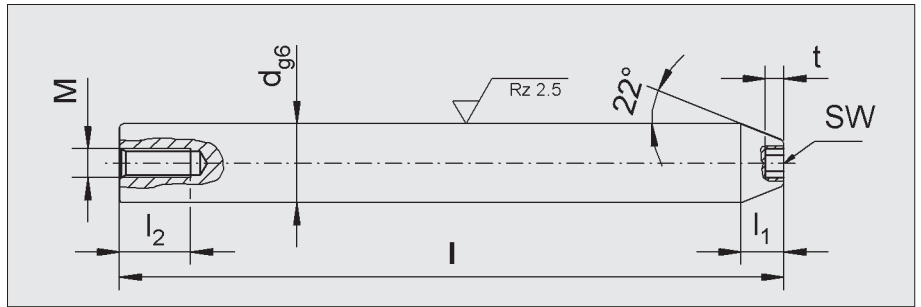
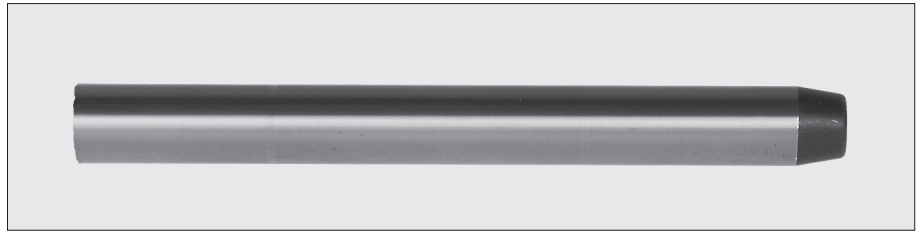
Stahl 1.7131 60 HRC

### Exemple de commande:

#### Bestellbeispiel:

0110 3 10 040

d l



No d'article Artikelnummer	d g6	l	M	l1	l2	t	SW
0110 310060	10	60	6	4	10	4	4
0110 310080		80					
0110 310100		100					
0110 310120		120					
0110 312060	12	60	6	5	10	5	5
0110 312080		80					
0110 312100		100					
0110 312120		120					
0110 312140		140					
0110 312160		160					
0110 314050	14	50	6	5	10	5	5
0110 314060		60					
0110 314070		70					
0110 314075		75					
0110 314080		80					
0110 314090		90					
0110 314100		100					
0110 314120		120					
0110 314140		140					
0110 314160		160					
0110 315050	15	50	8	5	17	5	5
0110 315060		60					
0110 315070		70					
0110 315080		80					
0110 315090		90					
0110 316060	16	60	8	5	17	6	6
0110 316080		80					
0110 316090		90					
0110 316100		100					
0110 316120		120					
0110 316140		140					
0110 316160		160					
0110 316180		180					
0110 316200		200					

No d'article Artikelnummer	d g6	l	M	l1	l2	t	SW
0110 318060	18	60	8	7	17	6	6
0110 318070		70					
0110 318080		80					
0110 318090		90					
0110 318100		100					
0110 318120		120					
0110 318125		125					
0110 318140		140					
0110 318150		150					
0110 318160		160					
0110 318170		170					
0110 318180		180					
0110 318200		200					
0110 318220		220					
0110 320060	20	60	10	7	20	8	8
0110 320070		70					
0110 320080		80					
0110 320090		90					
0110 320100		100					
0110 320120		120					
0110 320125		125					
0110 320140		140					
0110 320150		150					
0110 320160		160					
0110 320170		170					
0110 320180		180					
0110 320190		190					
0110 320200		200					
0110 320210		210					
0110 320220		220					
0110 320240		240					

No d'article Artikelnummer	d g6	l	M	l1	l2	t	SW
0110 322060	22	60	10	7	20	8	8
0110 322070		70					
0110 322080		80					
0110 322090		90					
0110 322100		100					
0110 322120		120					
0110 322140		140					
0110 322160		160					
0110 322180		180					
0110 322200		200					
0110 322220		220					
0110 322240		240					
0110 324060	24	60	12	7	25	8	8
0110 324070		70					
0110 324080		80					
0110 324090		90					
0110 324100		100					
0110 324120		120					
0110 324140		140					
0110 324145		145					
0110 324160		160					
0110 332180		180					
0110 324200		200					
0110 324220		220					
0110 324240		240					
0110 330080	30	80	16	7	30	10	10
0110 330090		90					
0110 330100		100					
0110 330120		120					
0110 330140		140					
0110 332080	32	80	16	7	30	10	10
0110 332090		90					
0110 332100		100					
0110 332120		120					
0110 332140		140					

Autres dimensions ou exécutions spéciales livrables rapidement.

Weitere Abmessungen oder Spezialausführungen sind sehr schnell lieferbar.

## Poussoirs N 101

## Druckstücke N 101

**Matière:**  
Acier Stahl 1.7139

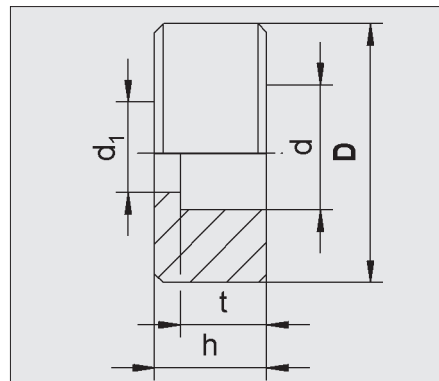
**Werkstoff:**  
Stahl 1.7139

**Exemple de commande:**

**Bestellbeispiel:**

0110 4 1 15

D



No d'article Artikelnummer	D	d	d <sub>1</sub>	t	h
0110 4115	15	11,0	6,6	8,4	10
0110 4122	22	14,5	9,0	11,0	14
0110 4136	36	17,5	11,0	13,5	20

No d'article Artikelnummer	D	d	d <sub>1</sub>	t	h
0110 4146	46	20,0	14,0	15,5	25
0110 4156	56	26,0	18,0	21,5	32

## Poussoirs N 102

## Druckstücke N 102

**Matière:**  
Acier Stahl 1.7139

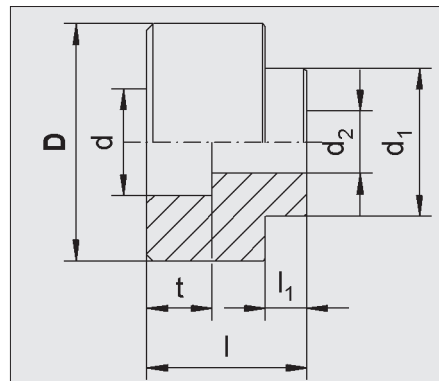
**Werkstoff:**  
Stahl 1.7139

**Exemple de commande:**

**Bestellbeispiel:**

0110 4 2 40 07

D I



No d'article Artikelnummer	D	l <sub>1</sub>	l	d	d <sub>1</sub>	d <sub>2</sub>	t
0110 424007	40	7	27	25	18	10,5	11
0110 424012		12					
0110 424808	48	8	32	31	20	13,0	13
0110 424817		17					

No d'article Artikelnummer	D	l <sub>1</sub>	l	d	d <sub>1</sub>	d <sub>2</sub>	t
0110 425809	58	09	34	39	26	17	17,5
0110 425819		19					

## Douilles d'éjection N 11

## Ausstosserbuchsen N 11

**Matière:**  
Acier 1.7131 60 HRC

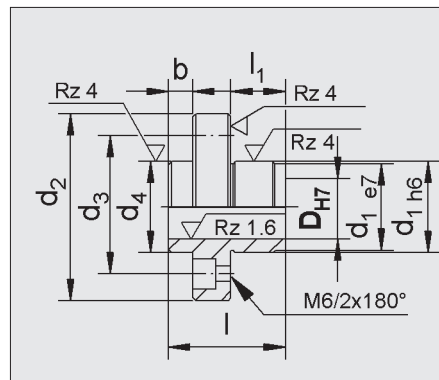
**Werkstoff:**  
Stahl 1.7131 60 HRC

**Exemple de commande:**

**Bestellbeispiel:**

0110 4 3 14

D



No d'article Artikelnummer	D	l <sub>1</sub>	l	d <sub>1</sub>	d <sub>4</sub>	d <sub>3</sub>	d <sub>2</sub>
0110 4314	14	12	29	18	19	32	46
0110 4318	18	16	34	24	25	38	52

No d'article Artikelnummer	D	l <sub>1</sub>	l	d <sub>1</sub>	d <sub>4</sub>	d <sub>3</sub>	d <sub>2</sub>
0110 4324	24	21	40	30	31	44	58
0110 4330	30	26	46	38	39	52	68

## Boulons d'éjection N 10

## Ausstossbolzen N 10

**Matière:**

Acier 1.7131 60 HRC

**Werkstoff:**

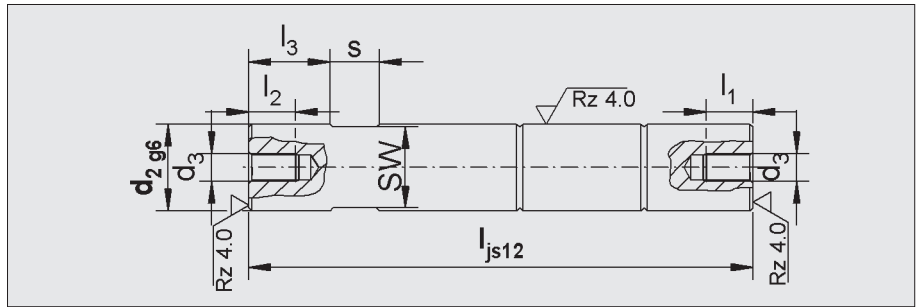
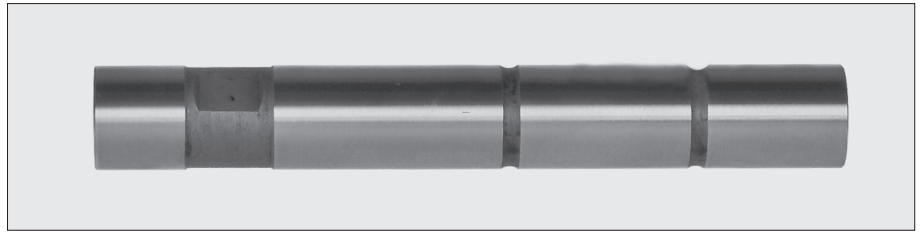
Stahl 1.7131 60 HRC

**Exemple de commande:**

**Bestellbeispiel:**

0111 10 060

d<sub>2</sub> l



No d'article Artikelnummer	d <sub>2</sub>	l	d <sub>3</sub>	l <sub>1</sub>	l <sub>2</sub>	l <sub>3</sub>	S	SW
0111 10060	10	60	M6	10	16	14	8	8
0111 10070		70						
0111 10080		80						
0111 10100		100						
0111 10120		120						
0111 10140	140							
0111 14060	14	60	M8	17	25	14	12	
0111 14070		70						
0111 14080		80						
0111 14100		100						
0111 14120		120						
0111 14140		140						
0111 14160		160						
0111 14180	180							
0111 14200	200							
0111 18070	18	70	M10	20	30	16	14	
0111 18080		80						
0111 18100		100						
0111 18120		120						
0111 18140		140						
0111 18160		160						
0111 18180		180						
0111 18200		200						
0111 18220		220						
0111 18240		240						

No d'article Artikelnummer	d <sub>2</sub>	l	d <sub>3</sub>	l <sub>1</sub>	l <sub>2</sub>	l <sub>3</sub>	S	SW
0111 20080	20	80	M12	20	30	16	10	17
0111 20100		100						
0111 20120		120						
0111 20140		140						
0111 20160		160						
0111 20180		180						
0111 20200		200						
0111 20220		220						
0111 20240		240						
0111 24070		24						
0111 24080	80							
0111 24100	100							
0111 24120	120							
0111 24140	140							
0111 24160	160							
0111 24180	180							
0111 24200	200							
0111 24220	220							
0111 24240	240							
0111 24260	260							
0111 24280	280							
0111 30180	30	180	M16	30	45	28	16	24
0111 30220		220						
0111 30260		260						
0111 30300		300						
0111 30340		340						
0111 40260	40	260	M20	35	55	36	20	36
0111 40300		300						
0111 40340		340						
0111 40380		380						

Autres dimensions ou exécutions spéciales livrables rapidement.

Weitere Abmessungen oder Spezialausführungen sind sehr schnell lieferbar.

## Unités de guidage N 13 complète

## Kugelführungen N 13 komplett

### Matière:

Cage à billes: Bronze

Douille de guidage: Acier 1.7131 60HRC

### Werkstoff:

Kugelförmig: Bronze

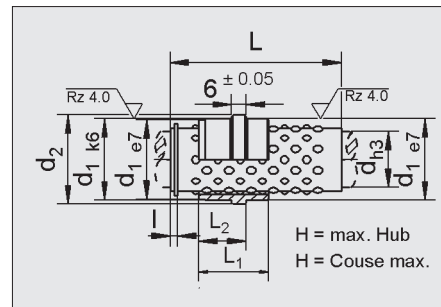
Führungsbuchse: Stahl 1.7131 60HRC

### Exemple de commande:

#### Bestellbeispiel:

0112 13 12 040

d L



No d'article Artikelnummer	d	L	d <sub>1</sub>	d <sub>2</sub>	L <sub>1</sub>	L <sub>2</sub>	l	H
0112 1312040	12	40	22	26	24	18	2,5	50
0112 1312056		56						82
0112 1318045	18	45	30	35	34	23	2,8	44
0112 1318056		56						66
0112 1318071		71						96
0112 1330056	30	56	46	52	54	33	4,8	32
0112 1330075		75						70
0112 1330095		95						110

Dimensions spéciales sur demande

Sonderabmessungen auf Anfrage

## Boulons de guidage à billes N 14

avec collerette

## Kugelführungsbolzen N 14

mit Bund

### Matière:

Acier 1.7131 60 HRC

### Werkstoff:

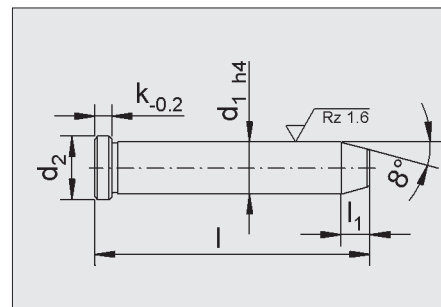
Stahl 1.7131 60 HRC

### Exemple de commande:

#### Bestellbeispiel:

0112 1412 080

d<sub>1</sub> l



No d'article Artikelnummer	d <sub>1</sub>	l	d <sub>2</sub>	l <sub>1</sub>	k
0112 1412080	12	80	16	4	4
0112 1412100		100			
0112 1412120		120			
0112 1412140		140			
0112 1418080	18	80	22	7	6
0112 1418100		100			
0112 1418120		120			
0112 1418140		140			
0112 1418160		160			

No d'article Artikelnummer	d <sub>1</sub>	l	d <sub>2</sub>	l <sub>1</sub>	k
0112 1418180	18	180	22	7	6
0112 1418200		200			
0112 1418240		240			
0112 1430160	30	160	36	7	6
0112 1430200		200			
0112 1430240		240			
0112 1430280		280			
0112 1430300		300			

## Boulons de guidage à billes N 15 sans collerette

## Kugelführungsbolzen N 15 ohne Bund

**Matière:**  
Acier 1.7131 60 HRC

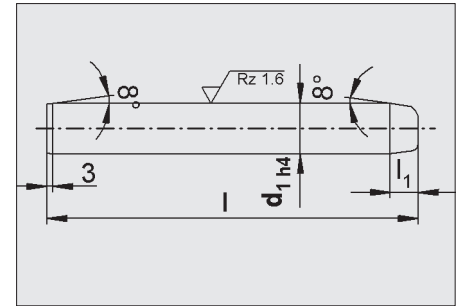
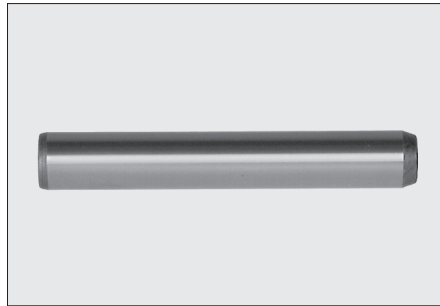
**Werkstoff:**  
Stahl 1.7131 60 HRC

**Exemple de commande:**

**Bestellbeispiel:**

0112 15 12 080

$d_1$  l



No d'article Artikelnummer	$d_1$	l	$l_1$
0112 1512080	12	80	4
0112 1512100		100	
0112 1512125		125	
0112 1518100	18	100	7
0112 1518125		125	
0112 1518140		140	

No d'article Artikelnummer	$d_1$	l	$l_1$
0112 1518160	18	160	7
0112 1518180		180	
0112 1518200		200	
0112 1530160	30	160	7
0112 1530240		240	

## Douilles de guidage N 130

pour cages à billes N 131

## Führungsbuchse N 130 für Kugelkäfige N 131

**Matière:**  
Acier 1.7131 60 HRC

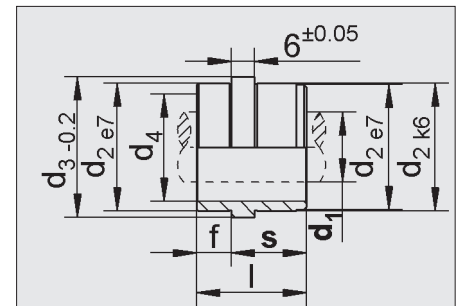
**Werkstoff:**  
Stahl 1.7131 60 HRC

**Exemple de commande:**

**Bestellbeispiel:**

0113 12 18

$d_1$  s



No d'article Artikelnummer	$d_1$	s	$d_2$	$d_3$	$d_4$	f	l
0113 12	12	18	22	26	16	6	24
0113 18	18	23	30	35	24	11	34
0113 30	30	33	46	52	38	21	54

## Cages à billes N 131 Kugelkäfige N 131

**Matière:**  
Laiton, billes en acier trempé

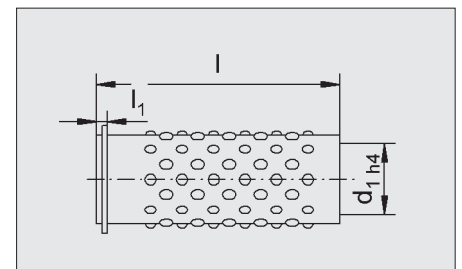
**Werkstoff:**  
Messing, Kugeln Stahl gehärtet

**Exemple de commande:**

**Bestellbeispiel:**

0113 12 040

$d_1$  l



No d'article Artikelnummer	$d_1$	l	$l_1$
0113 12040	12	40	2,5
0113 12056		56	
0113 18045	18	45	2,8
0113 18056		56	

No d'article Artikelnummer	$d_1$	l	$l_1$
0113 18071	18	71	2,8
0113 30056	30	56	4,8
0113 30075		75	
0113 30095		95	

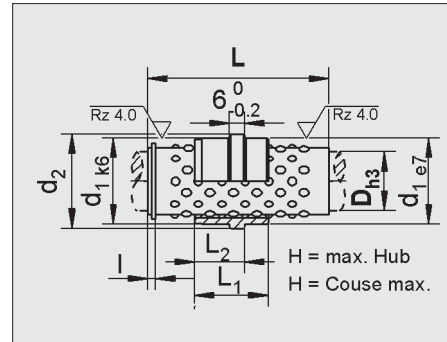
## Unités de guidage N 135 complète

## Kugelführungen N 135 komplett

**Matière:**  
Douille de guidage: Acier 1.7139  
env. 700 HV  
Cage à billes: Laiton

**Werkstoff:**  
Führungsbuchse: Stahl 1.7139  
ca. 700 HV  
Kugelkäfig: Messing

**Exemple de commande:**  
**Bestellbeispiel:**  
01131 1 12 035  
D L



No d'article Artikelnummer	D	L	d <sub>1</sub>	d <sub>2</sub>	L <sub>1</sub>	L <sub>2</sub>	l	H
01131 1 12035	12	35	22	25	26	17	2.5	35
01131 1 12048		48						55
01131 1 12056		56						82
01131 1 18045	18	45	30	33	34	22	2.8	44
01131 1 18056		56						66
01131 1 18071		71						96

No d'article Artikelnummer	D	L	d <sub>1</sub>	d <sub>2</sub>	L <sub>1</sub>	L <sub>2</sub>	l	H
01131 1 24050	24	50	38	41	44	27	2,8	45
01131 1 24070		70						75
01131 1 24084		84						105
01131 1 30056	30	56	46	49	54	32	4.8	32
01131 1 30070		70						55
01131 1 30095		95						95
01131 1 30110		110						135

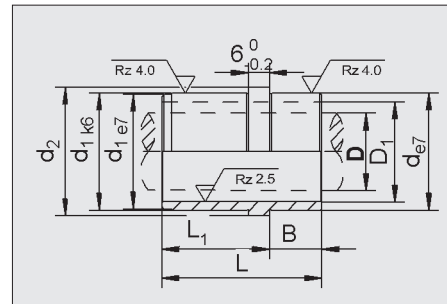
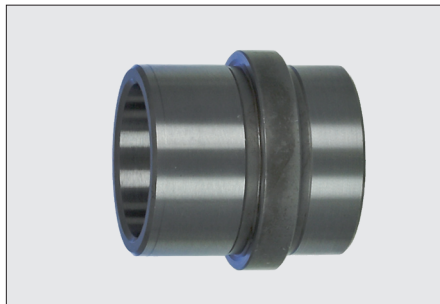
## Douilles de guidage N 1305 pour cage à billes N 1315

## Buchsen N 1305 für Kugelkäfig N 1315

**Matière:**  
Douille de guidage: Acier 1.7139  
env. 700 HV

**Werkstoff:**  
Führungsbuchse: Stahl 1.7139  
ca. 700 HV

**Exemple de commande:**  
**Bestellbeispiel:**  
01131 2 12 026  
D L



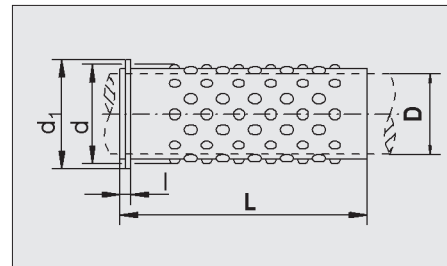
No d'article Artikelnummer	D	L	D <sub>1</sub>	d <sub>1</sub>	d <sub>2</sub>	L <sub>1</sub>	B
01131 2 12026	12	26	17	22	25	17	9
01131 2 18034	18	34	24	30	33	22	12
01131 2 24044	24	44	30	38	41	27	17
01131 2 30054	30	54	38	46	49	32	22

## Cages à billes N 1315 Kugelkäfige N 1315

**Matière:**  
Laiton

**Werkstoff:**  
Messing

**Exemple de commande:**  
**Bestellbeispiel:**  
01131 3 12 035  
D L



No d'article Artikelnummer	D	L	l	d	d <sub>1</sub>
01131 3 12035	12	35	2,5	17	20,5
01131 3 12048		48			
01131 3 12056		56			
01131 3 18045	18	45	2,8	24	28,5
01131 3 18056		56			
01131 3 18071		71			

No d'article Artikelnummer	D	L	l	d	d <sub>1</sub>
01131 3 24050	24	50	2,8	30	35,7
01131 3 24070		70			
01131 3 24084		84			
01131 3 30056	30	56	4,8	38	43,5
01131 3 30070		70			
01131 3 30095		95			
01131 3 30110		110			

## Boulons de guidage à billes N 145 avec collerette

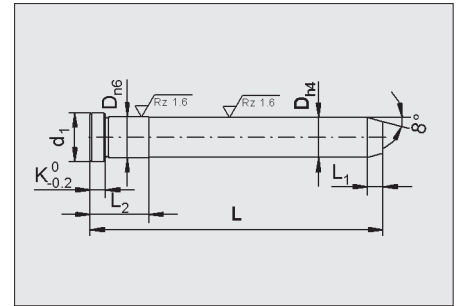
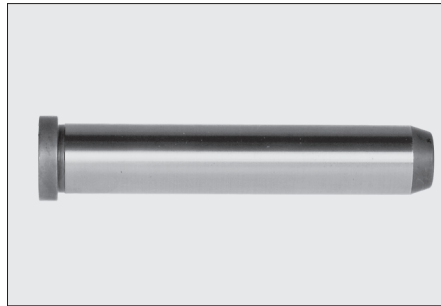
## Kugelführungsbolzen N 145 mit Bund

**Matière:**  
Acier 1.7139 env. 700 HV

**Werkstoff:**  
Stahl 1.7139 ca. 700 HV

**Exemple de commande:**

**Bestellbeispiel:**  
01132 1 12 080  
Type D I



No d'article Artikelnummer	D	L	d <sub>1</sub>	L <sub>1</sub>	L <sub>2</sub>	K
01132 1 12080	12	80	15	4	17	4
01132 1 12100		100				
01132 1 12120		120				
01132 1 12140		140				
01132 1 12160		160				
01132 1 18080	18	80	21	5	22	6
01132 1 18100		100				
01132 1 18120		120				
01132 1 18140		140				
01132 1 18160		160				
01132 1 18180		180				

No d'article Artikelnummer	D	L	d <sub>1</sub>	L <sub>1</sub>	L <sub>2</sub>	K
01132 1 24100	24	100	27	6	27	6
01132 1 24120		120				
01132 1 24140		140				
01132 1 24160		160				
01132 1 24180		180				
01132 1 24200		200				
01132 1 30140	30	140	35	7	36	
01132 1 30160		160				
01132 1 30180		180				
01132 1 30200		200				
01132 1 30250		250				

## Boulons de guidage à billes N 155 sans collerette

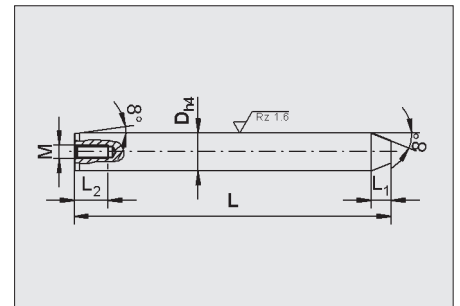
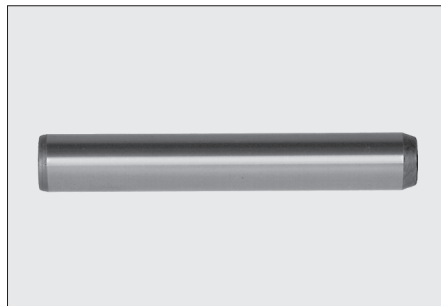
## Kugelführungsbolzen N 155 ohne Bund

**Matière:**  
Acier 1.7139 env. 700 HV

**Werkstoff:**  
Stahl 1.7139 ca. 700 HV

**Exemple de commande:**

**Bestellbeispiel:**  
01132 2 12 080  
Type D I



No d'article Artikelnummer	D	L	L <sub>1</sub>	L <sub>2</sub>	M
01132 2 12080	12	80	4	17	8
01132 2 12100		100			
01132 2 12120		120			
01132 2 12140		140			
01132 2 12160		160			
01132 2 18080	18	80	5	20	10
01132 2 18100		100			
01132 2 18120		120			
01132 2 18140		140			
01132 2 18160		160			
01132 2 18180		180			

No d'article Artikelnummer	D	L	L <sub>1</sub>	L <sub>2</sub>	M
01132 2 24100	24	100	6	25	12
01132 2 24120		120			
01132 2 24140		140			
01132 2 24160		160			
01132 2 24180		180			
01132 2 24200		200			
01132 2 30140	30	140	7	30	16
01132 2 30160		160			
01132 2 30180		180			
01132 2 30200		200			
01132 2 30250		250			

## Douilles de guidage N 046

pour guidage d'éjecteurs

## Führungsbuchsen N 046

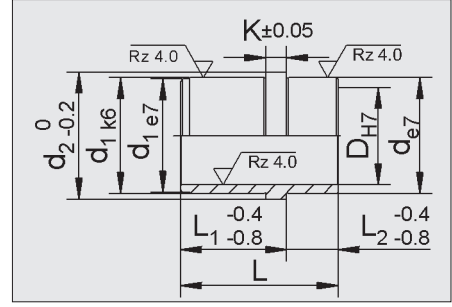
für geführtes Auswerferpaket

Matière / Werkstoff: Bronze

Exemple de commande / Bestellbeispiel:

01133 14 017

nde: D L<sub>1</sub>



No d'article Artikelnummer	D	No d'article Artikelnummer	D	L <sub>1</sub>	d <sub>1</sub>	d <sub>2</sub>	L <sub>2</sub>	K	L
01133 14017	14	01133 15017	15	17	20	25	8,5	6	24,3
01133 18022	18	01133 20022	20	22	26	31	16,5	6	37,3

No d'article Artikelnummer	D	No d'article Artikelnummer	D	L <sub>1</sub>	d <sub>1</sub>	d <sub>2</sub>	L <sub>2</sub>	K	L
01133 22027	22	01133 24027	24	27	30	35	21,5	6	47,3
01133 30036	30	01133 32036	32	36	42	46	26,5	6	61,3

## Douilles de guidage N 047

pour guidage d'éjecteurs

## Führungsbuchsen N 047

für geführtes Auswerferpaket

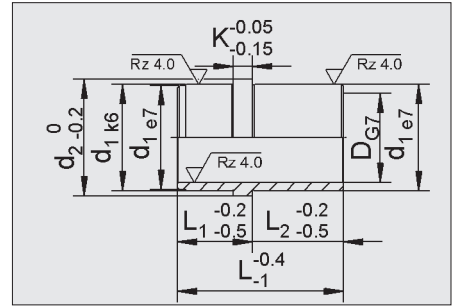
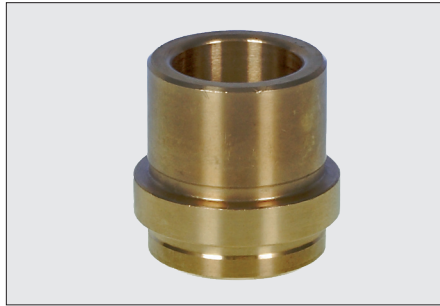
Matière / Werkstoff: Bronze

Exemple de commande:

Bestellbeispiel:

0113 12 06

D L<sub>1</sub>



No d'article Artikelnummer	D	L <sub>1</sub>	d <sub>1</sub>	d <sub>2</sub>	L <sub>2</sub>	K	L
0113 1206	12	6	16	19	9	3	15
0113 1209		9			12		21
0113 1212		12			17		29
0113 1812	18	12	25	29		6	29
0113 1817		17			22		39

No d'article Artikelnummer	D	L <sub>1</sub>	d <sub>1</sub>	d <sub>2</sub>	L <sub>2</sub>	K	L
0113 1822	18	22	25	29	27	6	49
0113 3017	30	17	42	46	22	6	39
0113 3022		22			27		49
0113 3027		27			36		63

## Douilles de guidage N 048

pour guidage d'éjecteurs

## Führungsbuchsen N 048

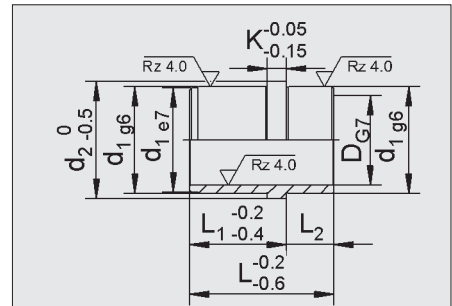
für geführtes Auswerferpaket

Matière / Werkstoff: Bronze

Bestellbeispiel / Exemple de commande:

01133 10 09 12

D L<sub>2</sub> L<sub>1</sub>



Dimensions spéciales sur demande

Sonderabmessungen auf Anfrage

No d'article Artikelnummer	D	L <sub>2</sub>	L <sub>1</sub>	d <sub>1</sub>	d <sub>2</sub>	K	L
01133 100912	10	9	12	14	17	6	21
01133 100917			17				26
01133 120917	12			16	19		26
01133 141217	14	12		18	21		29
01133 141222			22				34
01133 181217	18		17	24	27		29
01133 181222			22				34
01133 181722		17					39
01133 181727			27				44

No d'article Artikelnummer	D	L <sub>2</sub>	L <sub>1</sub>	d <sub>1</sub>	d <sub>2</sub>	K	L
01133 221722	22	17	22	28	31	6	39
01133 222227		22	27				49
01133 241722	24	17	22	30	33		39
01133 241727			27				44
01133 242227		22					49
01133 242736		27	36				63
01133 302227	30	22	27	38	41		49
01133 302736		27	36				63
01133 302746			46				73



Pièces spéciales de notre propre fabrication  
Demandez - nous une offre

Sonderteile Fertigung in eigenen Produktionen  
Senden Sie uns ihre Anfrage



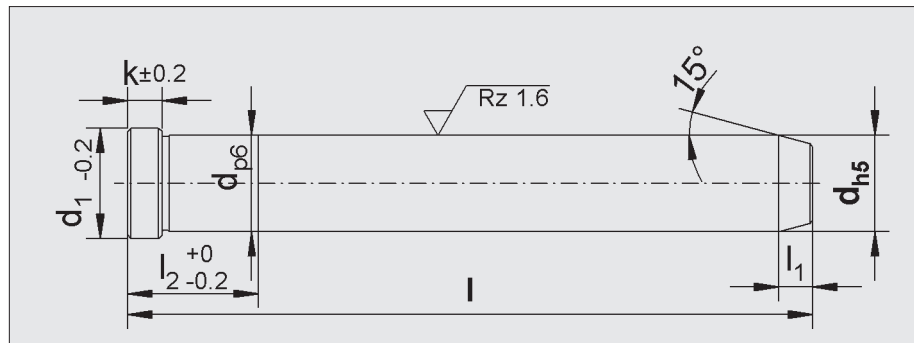
## Colonne pour guidage à billes

### Kugelführungssäule

**Matière:**  
Acier 1.5732 63 HRC

**Werkstoff:**  
Stahl 1.5732 63 HRC

**Bestellbeispiel:**  
**Exemple de commande:**  
01135 12 080



Artikelnummer No d'article	d	l	d <sub>1</sub>	k	l <sub>1</sub>	l <sub>2</sub>
01135 08060	8	60	12	3	4	10
01135 08080		80				
01135 08100		100				
01135 10060	10	60	14	4	4	12
01135 10080		80				
01135 10100		100				
01135 12080	12	80	16	4	4	16
01135 12100		100				
01135 12125		125				
01135 16080	16	80	20	6	6	20
01135 16100		100				
01135 16125		125				
01135 16160		160				
01135 16200		200				

Artikelnummer No d'article	d	l	d <sub>1</sub>	k	l <sub>1</sub>	l <sub>2</sub>
01135 20100	20	100	24	6	6	22
01135 20125		125				
01135 20160		160				
01135 20200		200				
01135 20250		250				
01135 25125	25	125	30	6	6	25
01135 25160		160				
01135 25200		200				
01135 25250		250				
01135 25315		315				

Artikelnummer No d'article	d	l	d <sub>1</sub>	k	l <sub>1</sub>	l <sub>2</sub>
01135 32125	32	125	37	8	8	35
01135 32200		200				
01135 32250		250				
01135 32315		315				
01135 40125		40				
01135 40200	200					
01135 40250	250					
01135 40315	315					
01135 40400	400					
01135 50315	50	315	55	10	10	45
01135 50400		400				
01135 60315	60	315	65	10	10	55
01135 60400		400				

## Douille à billes sans recentrage

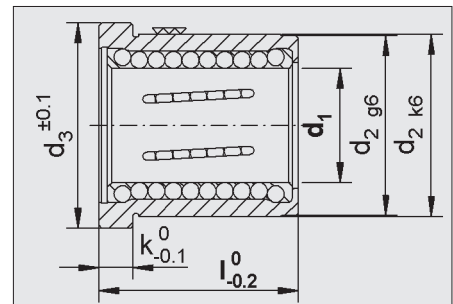
### Kugelumlaufbuchsen ohne Zentrieransatz

**Matière:**  
Acier de roulement, bronze

**Werkstoff:**  
Kugellagerstahl, Bronze

**Bestellbeispiel:**  
**Exemple de commande:**  
01135 2 20 35

Artikelnummer No d'article	d <sub>1</sub>	l	d <sub>2</sub>	d <sub>3</sub>	k	Ø*	No**		
01135 1 2035	20	35	32	36	6	3	6		
01135 1 2535			40	45			8		
01135 1 2545	25	45	45	50	8	4	8		
01135 1 2555								55	
01135 1 3245								65	
01135 1 3263	32	45	50	56	8	4	8		
01135 1 4045								60	66
01135 1 4063								63	



Ø\* = der Kugeln / billes.  
No\*\* = Anzahl der Kugelbahnen / Nombres des voies à billes.

## Douille à billes avec recentrage

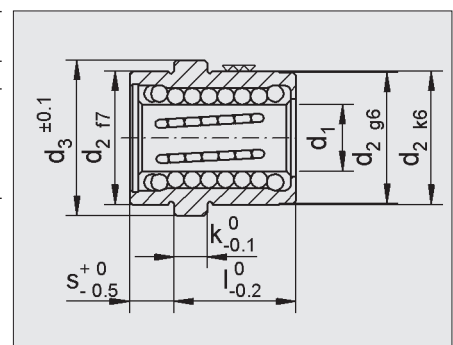
### Kugelumlaufbuchsen mit Zentrieransatz

**Matière:**  
Acier de roulement, bronze

**Werkstoff:**  
Kugellagerstahl, Bronze

**Bestellbeispiel:**  
**Exemple de commande:**  
01135 2 12 22  
d<sub>1</sub> l

Artikelnummer No d'article	d <sub>1</sub>	l	s	d <sub>2</sub>	d <sub>3</sub>	k	Ø*	No**		
01135 2 1222	12	22	8	24	28	6	3	5		
01135 2 1622				28	32			6		
01135 2 1626	16	26	9	32	36	8	4	8		
01135 2 2026									40	45
01135 2 2035									50	56
01135 2 2526	25	26	10	40	45	8	4	8		
01135 2 2535									50	56
01135 2 2545									60	66
01135 2 2555									70	76
01135 2 3245									32	45
01135 2 3263	60	66								
01135 2 4045	70	76								
01135 2 4063	40	45	12	60	66	8	4	8		
01135 2 4063									63	



Ø\* = der Kugeln / billes.  
No\*\* = Anzahl der Kugelbahnen / Nombres des voies à billes.

sur demande: Ø8, Ø10, Ø50, Ø60

auf Anfrage: Ø8, Ø10, Ø50, Ø60